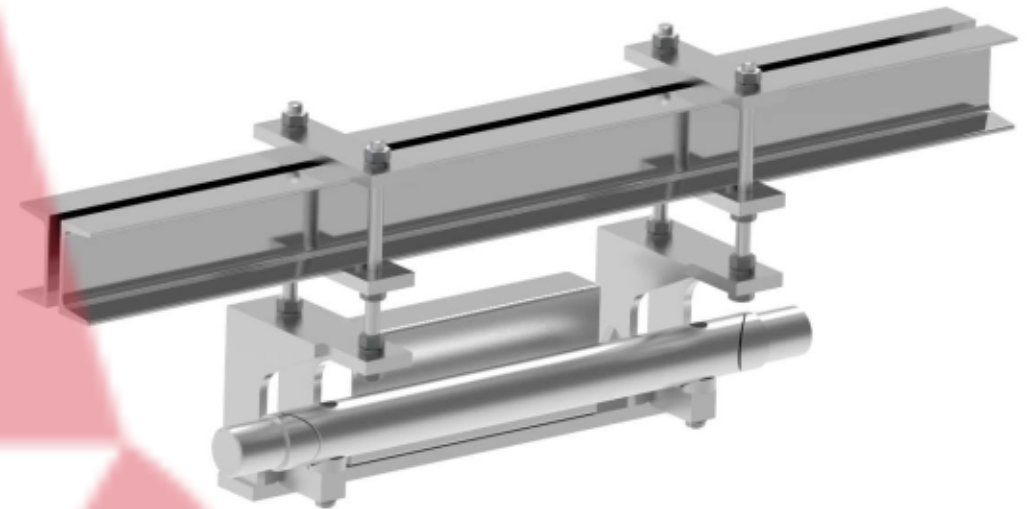
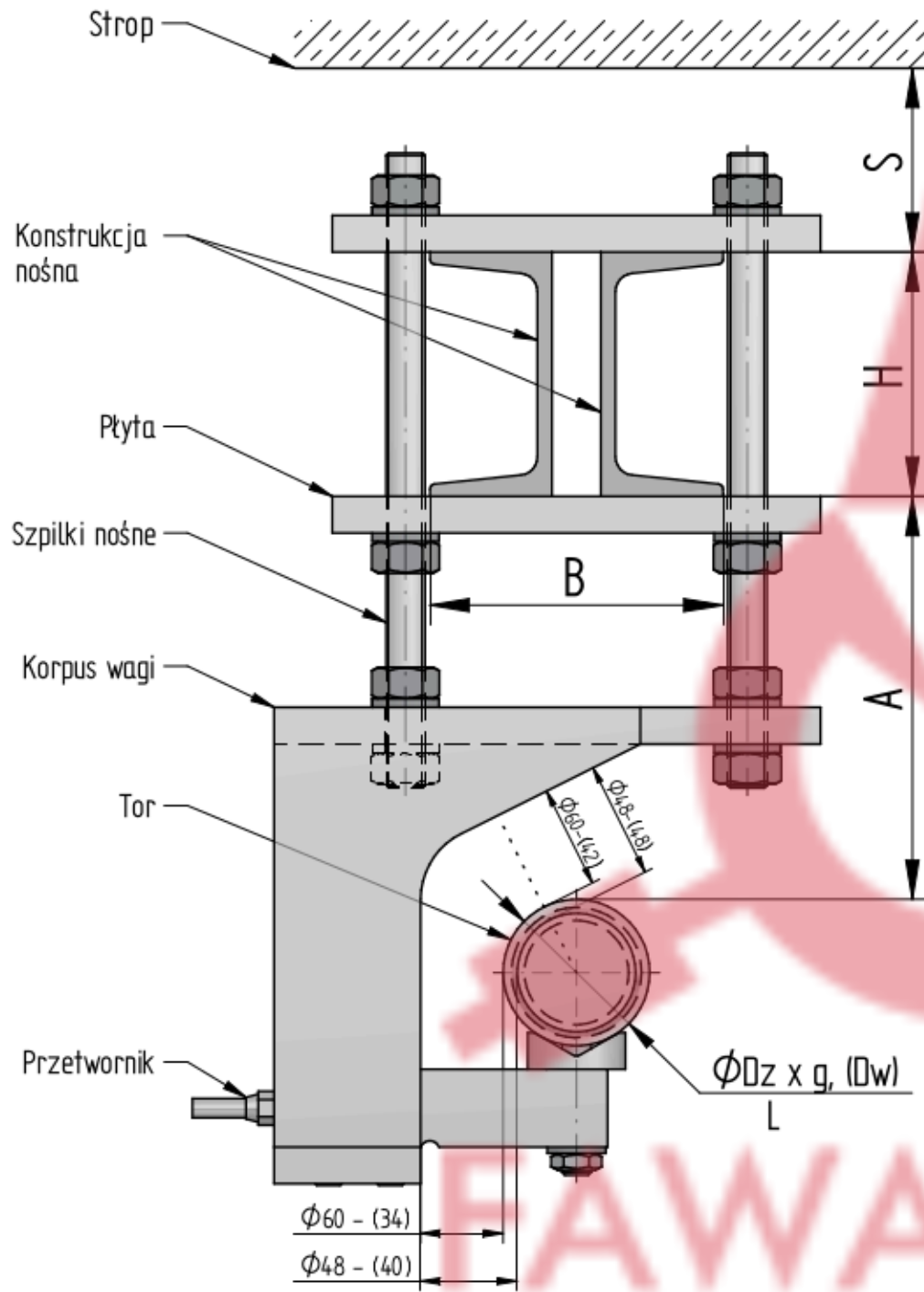


Waga kolejkowa SK-300,500,600,1000



Rzeczywiste wymiary miejsca instalacji wagi:

- Szerokość konstrukcji nośnej -
- Wysokość konstrukcji nośnej -
- Odległość konstrukcji nośnej od stropu -
- Odległość pomiędzy konstrukcją nośną a torem -
- Średnica zewn. toru x gr. ścianki (Średnica wewn. toru)
- Długość toru -
- Materiał toru -

- B -(mm).
- H -(mm).
- S -(mm).
- A -(mm).
- $\phi Dz \times g, (\phi Dz)$ -(mm).
- L -(mm).

W przypadku gdy tor nie znajduje się w osi konstrukcji nośnej - podać wielkość przesunięcia osi pomiędzy konstrukcją nośną a torem.



Uwaga:
W przypadku linii z rolkownikami, do ustalenia kolizyjność wagi, możliwa zmiana w konstrukcji wagi.

FAWAG S.A.®