

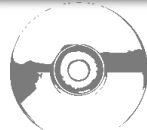
Zawartość opakowania



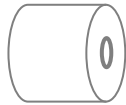
Kasa Fawag Life Online



Zasilacz



Płyta CD



Rolka papieru

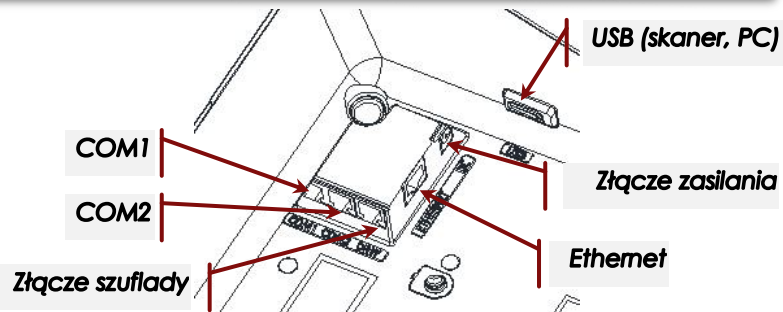


Książka serwisowa

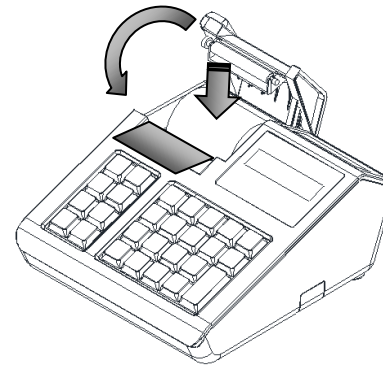
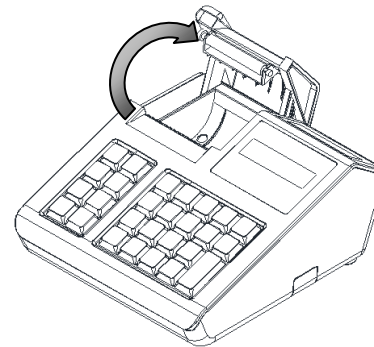


Karta gwarancyjna

Złącza kasy



Zakładanie papieru



Instrukcja QUICK START kasy rejestrującej FAWAG lite ONLINE

Włączenie/wyłączenie urządzenia



Naciśnij. Kasa zostanie włączona. Przy włączonej kasie przytrzymaj przez około 3 sek. – zostanie wyłączona.

Programowanie PLU



RAZEM



RAZEM

Wybierz numer PLU.



RAZEM

Podaj nazwę towaru (działanie klawiszy jak w przypadku telefonu).

RAZEM

Wybierz stawkę (A, ..., G).



RAZEM



Podaj cenę. 0,00 cena otwarta.

RAZEM

Wpisz z klawiatury lub zeskanuj kod.

RAZEM

Kolejne parametry określaj używając klawiszy:



Każdy wybór potwierdź:

RAZEM

Wybierz nr opakowania. 0 – opakowanie nie będzie przypisane.

Wybierz format ilości PLU: 0 – 1; 1 – 0,1; 2 – 0,01; 3 – 0,001.

Rabat/narzut do PLU 1. Tak; 2. Nie.



Wybierz nr rabatu/narzut. 0 – rabat/narzut nie będzie przypisany.

Cena sztywna 1. Nie; 2. Tak.

Wybierz nr grupy.

Wybierz nr jednostki miary.

RAZEM



Wydruk zaprogramowanego towaru.

Programowanie PLU

www.FAWAGliteOnline.pl

Sprzedaż 1 sztuki towaru z zaprogramowaną ceną

Podaj numer PLU. **A-B KOD** → Wydruk pozycji paragonu.

Sprzedaż towaru z podaniem ilości i z zaprogramowaną ceną

Podaj ilość. **ILOŚĆ >** Podaj numer PLU. **A-B KOD** → Wydruk pozycji paragonu.

Sprzedaż towaru z podaniem ceny

Podaj cenę. **CENA <** Podaj numer PLU. **A-B KOD** → Wydruk pozycji paragonu.

Sprzedaż towaru z podaniem ilości i ceny

Podaj ilość. **ILOŚĆ >** → Podaj cenę. **CENA <** → Podaj numer PLU. **A-B KOD** → Wydruk pozycji paragonu.

Wybór rabatu/narzut do pozycji.

A-a SHIFT funkcje symbol **7** rabat Wybierz: „Z bazy” lub „Z ręki”. **↑** **↓** **RAZEM**

Rabat/narzut „Z bazy” do pozycji

Wybierz numer rabatu z bazy. **↑** **↓** **RAZEM** Podaj numer PLU. **A-B KOD** → Wydruk pozycji paragonu.

Rabat/narzut „Z ręki” do pozycji

Wybierz rodzaj rabatu/narzut. **↑** **↓** **RAZEM** Wprowadź wartość rabatu/narzut. →

← Rabat/narzut „Z ręki” do pozycji

→ Podaj numer PLU. **A-B KOD** → Wydruk pozycji paragonu.

Stornowanie (możliwe po dodaniu przynajmniej jednej pozycji do paragonu)

A-a SHIFT funkcje **TUV 2** storno Wybierz linię do stornowania lub naciśnij **A-a SHIFT funkcje** aby wybrać PLU do stornowania. Wybierz linię lub PLU. **↑** **↓** **RAZEM** → Wydruk usuniętej pozycji.

Zakończenie paragonu

Po przejściu do stanu „Podsuma”. **RAZEM** Wydruk paragonu.

Zakończenie paragonu kilkoma formami płatności

Po przejściu do stanu „Podsuma”. **A-a SHIFT funkcje** **GHI 4** formy pł. Wybierz formę płatności. **↑** **↓** **RAZEM** Wprowadź kwotę. **RAZEM** Jeżeli została wprowadzona mniejsza kwota niż wartość paragonu, powtórz operację.

Raport fiskalny dobowy

TUV 2 storno **RAZEM** **PQRS 1** szuflada **RAZEM** Sprawdź dokładnie datę! **RAZEM** Wydruk raportu.

Raport miesięczny pełny (fiskalny)

WXYZ 3 anuluj **RAZEM** **PQRS 1** szuflada **RAZEM** **WXYZ 3** anuluj **RAZEM** Wprowadź miesiąc i rok. Podpowiadany jest poprzedni miesiąc. **RAZEM** Wydruk raportu.

Raport okresowy pełny (fiskalny)

WXYZ 3 anuluj **RAZEM** **PQRS 1** szuflada **RAZEM** **PQRS 1** szuflada **RAZEM** Wybór: Według numerów, Według dat. **↑** **↓** **RAZEM** Podaj datę lub numer początkowy. **RAZEM** Podaj datę lub numer końcowy. **RAZEM** Wydruk raportu.

Pełna wersja instrukcji znajduje się na stronie www.FAWAGLifeOnline.pl.

